



ミトヨ製結像レンズ(MT-L及びMT-L4)をCマウント光学部品に接続して、顕微鏡を構築するために設計された結像レンズホルダーです。

MT-Lは、近紫外域355nmから近赤外域1064nmまでを収差補正しています。

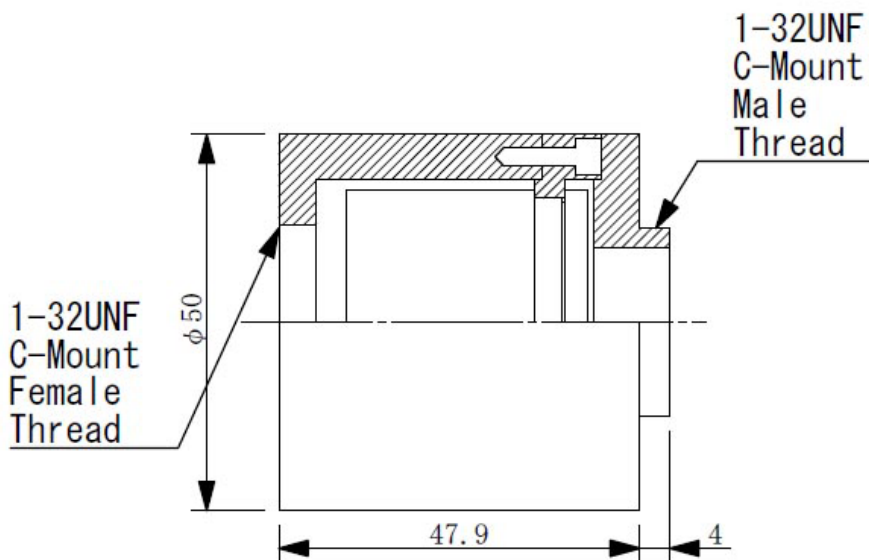
MT-L4は、近紫外域266nmから可視域620nmまでを収差補正しています。

■仕様

材質：アルミ

処理：黒マルマイト

■外形寸法図



注：本仕様及び外観は改善のため予告無く変更することがあります。

株式会社 睦コーポレーション

〒475-0927 愛知県半田市北二ツ坂町1-7-2

TEL:0569-26-2270 FAX:0569-26-2271

<http://www.science-mall.co.jp/>

